



JÄÄRATA

2023

09.02.2023

081 JÄÄRATA 2023

081.1 MÄÄRITELMÄ

081.2 MOOTTORIPYÖRÄT JA KILPAILULUOKAT

- 081.2.1 Moottoripyörät
- 081.2.1.1 ATV (Nelipyöräinen moottoripyörä)
- 081.2.2 Kalenteri
- 081.2.3 Kilpailuluokat
- 081.2.4 Samalla moottoripyörällä kilpaileminen eri kilpailulähdöissä

081.3 KILPAILIJAT, IKÄ JA OSALLISTUMISOIKEUS

- 081.3.1 Kilpailijoiden ikä, osallistumisoikeus
- 081.3.2 Kilpailijoiden varusteet
- 081.3.3 Numerokilvet, numerot

081.4 ILMOITTAUTUMISMAKSU

081.5 RATA

- 081.5.1 Rataprofiili
- 081.5.2 Radantarkastus
- 081.5.3 Kilpailun statuksen muuttaminen

081.6 HARJOITUKSET, AIKA-AJO JA KARSINTA

081.7 KATSASTUS

- 081.7.1 Osien vaihtaminen
- 081.7.2 Renkaiden sääntöjenmukaisuus
- 081.7.3 Loppukatsastus

081.8 LÄHTÖ

- 081.8.1 Lähtötapa

081.9 KILPAILUT

- 081.9.1 Kilpailijoiden määrä
- 081.9.2 Kilpailun kesto
- 081.9.3 Merkinannot
- 081.9.4 Maaliviiva ja tarkkailulinja
- 081.9.5 Kerhojoukkueiden SM-kilpailut
- 081.9.6 Kilpailulähtöjen ajojärjestys
- 081.9.7 Keskeytetty kilpailu

081.10 TEKNISET SÄÄNNÖT

- 081.10.1 Liukesteet
- 081.10.2 Nastojen määrä ja mittaustapa
- 081.10.3 Ohiajo- melumittaus-menetelmä
- 081.10.4 Polttoaine

081.10.5	Pakoputki
081.10.6	Suojakaari
081.10.7	Takavalaisin
081.10.8	Tasanastoitus
081.10.9	Turvakatkaisin
081.10.10	Määräykset koskien luokan 125 2T moottoripyöriä

081.11 TULOKSET, PISTEET JA LUOKITTELU

081.12 PALKINNOT

081 JÄÄRATA

081.1 MÄÄRITELMÄ

Jäärataa ajetaan erikoisnastoitetuilla renkailla varustetuilla moottoripyörillä. Lajille ominainen piirre on, että lähtöviivalla kohtaavat eri moottoripyöräurheilulajien edustajat. Jäärataa ajetaan 125, 250, 450, Master ja Junior -luokissa sekä ATV luokissa (ATV) että Sivuvaunuluokassa (SV).

Nämä säännöt ovat voimassa kaikissa Suomessa Suomen Moottoriliitto ry:n (SML) luvalla järjestettävissä jääratakilpailuissa Urheilusäännösten lisäksi.

081.2 MOOTTORIPYÖRÄT JA KILPAILULUOKAT

081.2.1 Moottoripyörät

Kilpailu on avoin luokan I ryhmien A/1, B/2 sekä ATV (ks. 081.2.1.1) moottoripyörille.

Luokka / ryhmä A/1 moottoripyörät

- Kaksipyöräinen ajoneuvo, joka kulkiessaan jättää yhden jäljen maahan.

Luokka / ryhmä B/2 moottoripyörät kiinteällä Sivuvaunulla;

- Kolmepyöräinen ajoneuvo, joka eteenpäin kulkiesaan jättää maahan kaksi jälkeä ja on varustettu kiinteällä Sivuvaunulla muodostaen täydellisen ja yhteisen yksikön. Mikäli ajoneuvo jättää kolme jälkeä, moottoripyörän jälkien keskilinjojen väli ei saa olla 75 mm:ä suurempi. Jälki määritellään ajoneuvon kunkin pyörän pitkittäiseltä keskilinjalta sitä eteenpäin siirretäessä.

Kaikkien moottoripyörien (ryhmä A) täytyy olla siten konstruoituja, että ne ovat täysin kilpailijan hallittavissa. Sivuvau-
nullisten moottoripyörien (ryhmä B) tulee olla konstruoituja kuljettamaan matkustajaa. Eri ryhmien ajokit eivät saa kilpailulla samassa lähdössä.

1. **ATV (Nelipyöräinen moottoripyörä)**

- Numerokilvet on oltava joustavasta materiaalista valmistetut ja kulmistaan pyöristetyt. Kilpien koko pitää olla vähintään 17 cm X 17 cm. Pohjaväri pitää olla valkoinen (Stock) tai keltainen (Open), numerot mustat. Etupuskuriin on kiinnitettävä numerolaatta, joka näkyy eteenpäin. Taakse on kiinnitettävä numerolaatta, joka näkyy taaksepäin. Numeroiden vähimmäismitat ovat: korkeus 140 mm, leveys 70 mm, fontin paksuus 25 mm ja numeroiden välit 15 mm.
- ATV- ajokeissa etukate, kantasuojat, kaatuma- tai nostorauta takana, etupuskuri ja tappokatkaisija ovat pakollisia.
- ATV: n suurin sallittu leveys on 1300 mm.
- Ohjaustangon maksimileveys 850 mm, minimileveys 600 mm.
- Molempiin etupyöriin vaikuttava käsikäyttöinen jarru ja molempiin takapyöriin vaikuttava käsi tai jalkakäyttöinen jarru ovat pakollisia.
- Muilta osin noudatetaan Motocrossin/Supermoton sääntöjä.

2. **Kilpailukalenteri**

Seuraavan kilpailukauden alustava kilpailukalenteri pyritään julkistamaan ennen kalenterivuoden loppua. Lajiryhmällä on oikeus muokata kilpailukalenteria kilpailukauden aikana.

3. **Kilpailuluokat**

Kaikissa kilpailuissa on noudatettava seuraavaa luokkajakoja:

- 450 (A ja B) 151–600 cc / 2t tai 251–700 cc / 4t
- **250 (A ja B) 120-150 cc / 2t tai 200-250 cc / 4t**
- 125 vähintään 100 cc kuitenkin alle 125 cc / 2t
- SV Moottorin toimintaperiaate ja iskuilavuus vapaa
- Master Moottorin toimintaperiaate ja iskuilavuus vapaa.
- Junior 51–85 cc / 2t tai max. 150 cc / 4t

- ATV Open, alle 1000cc, max. 4 syl.
- ATV 550 Alle 550 cc, max 2 syl*

4. **Samalla moottoripyörällä kilpaileminen eri kilpailulähdöissä**

Sallitaan saman moottoripyörän käyttäminen eri lähdöissä noudattaen kyseisten luokkien kuutiotilavuusrajoja.

081.3 **KILPAILIJAT, IKÄ JA OSALLISTUMISOIKEUS**

081.3.1 **Kilpailijoiden ikä**

- | | |
|------------------------------|-----------------|
| • Junior | 10 (8) -15 v. * |
| • 125 | 12 v alkaen |
| • B250 / A250 | 13 v alkaen |
| • B450 / A450 | 15 v alkaen |
| • Sivuvaunullisen matkustaja | 15 v alkaen |
| • Sivuvaunullisen kilpailija | 16 v alkaen |
| • Master | 45–80 v. |

Kilpailijat voivat osallistua kyseiseen luokkaan sen vuoden alusta, kun täyttää luokkaan vaadittavan alaikärajan.

Lajiryhmä voi poikkeustapauksessa myöntää poikkeusluvan Luokitteluun ja ikärajaan liittyen.

Katso ATV-luokan ikäraajat motocross Quad-lajisäännöistä.

Master-luokkaan osallistuva kilpailija ei voi osallistua A- tai B-luokan lähtöihin. Master-luokan kilpailija voi kuitenkin osallistua 125 -luokan lähtöön pyörän luokituksen mukaisesti.

Junior ja 125 -luokkiin voi osallistua kaikkien luokitustasojen kilpailijat.

*** Kilpailijan osallistuessa Junior -luokkaan alle 65cc pyörällä, luokkaan voi osallistua sen vuoden alusta, kun täyttää 8 vuotta. 85 cc 2t tai max. 150 cc 4t pyörällä Junior -luokkaan voi osallistua sen vuoden alusta, kun täyttää 10 vuotta.**

081.3.2 **Kilpailijoiden varusteet**

Vaatetus **ja suojakypärä** määritellään Urheilusäännösten teknisissä säännöissä kohdassa 033.

Yksiosaisen suojahaalarin käyttöä suositellaan. Ajo-asun (suojahaalarin, ajohousujen, ajotakin) tulee olla mahdollisimman hyvin piikeiltä suojaavaa materiaalia. Kaikkien kevyempien materiaalien kuten toppa- ja / tai tuulitakkien käyttö on ehdottomasti kielletty.

Rintakehän ja selän suojaavan "panssarin" käyttö on pakollista kaikissa luokissa. **Rintakehän ja selän suojat tulee täyttää seuraavat standardit:** FIM EN 1621-1 ja / tai FIM EN 1621-2 ja / tai FIM EN 1621-3.

081.3.3 Numerokilvet, numerot

Junior valkoinen pohja, mustat numerot
A450 keltainen pohja, mustat numerot
A250 musta pohja, valkoiset numerot
125 punainen pohja, valkoiset numerot
Master sininen pohja, valkoiset numerot
B-luokat valkoinen pohja, mustat numerot
SV valkoinen/keltainen pohja, mustat numerot
ATV valkoinen/keltainen pohja, mustat numerot

B- ja Master-luokissa sallitaan vastaavan A-luokan numeron / numerokilven väri, mikäli samalla pyörällä osallistutaan kummankin luokan lähtöihin.

Jääradalla kaikki edellisellä kaudella SM-pisteitä saaneet ovat oikeutettuja ajamaan sijoituksensa mukaisella numerolla 10 kärjen osalta.

Erityisesti etunumeron täytyy olla mahdollisimman kookas ja selkeä.

Numerokilven pohjan väri vaatimus koskettaa vain etunumerokilpeä.

Sivunumerojen käyttö ei ole pakollista.

081.4 OSALLISTUMISMAKSU

Mikäli järjestäjä toteuttaa kilpailutapahtumasta live stream taltiointin, osallistumismaksun suuruudeksi vuodelle 2023 suositellaan 90 eur / lähtö (A250 ja A450 SM -luokat) ja 70 eur / lähtö (muut kansalliset -luokat). Junior SM -luokan osallistumismaksuksi suositellaan 50 eur / lähtö. Jos live stream taltiointia ei toteuteta, suositellut osallistumismaksut ovat 70 eur / lähtö (A250 ja A450 SM -luokat) ja 50 eur / lähtö (muut kansalliset -luokat). Junior SM -luokan osallistumismaksuksi suositellaan tällöin 30 eur / lähtö.

**Mikäli jossain SM -luokassa joudutaan aika-ajon perusteella karsi-
maan kilpailijat A- ja B -finaaleihin, on kilpailun järjestäjä velvolli-
nen palauttamaan toisen lähdön osallistumismaksun B -finaaliin
karsiutuneille.**

081.5 RATA

081.5.1 RATAPROFIILI

- Radassa on oltava kaarteita kumpaankin suuntaan.
- Lähtösuoran **ja lähtöviivan (ura jäässä) vähimmäisleveys** on 30 m, muualta vähintään 20 m. SM-kilpailun radan pituuden suo-
situs on noin 1700 m ja sen lähtösuoran pituus enintään 400 m.
- Radan reunat on merkittävä näkyvästi
- Radassa lähtösuoran jälkeen tulee olla vähitellen kiristyviä kaar-
teita samaan suuntaan.
- Radan ulkokaarteiden ja yleisöalueen välissä on oltava vähintään
15 m:n levyinen turva-alue

081.5.2 RADANTARKASTUS

Radantarkastuksen ennen kilpailua tekee jääratalajiryhmän jäsen tai henkilö, jonka lajiryhmä on valtuuttanut radan tarkastajaksi. Kilpailun tuomaristo tekee varsinaisen radan hyväksynnän kilpailukäyttöön radan tarkastajan lausunnon, omien huomioiden ja olosuhteiden perusteella. Radantarkastus tulisi suorittaa radan valmistumisvaiheessa jolloin mah-
dolliset muutokset ovat helpommin toteutettavissa. Lajiryhmän jäsenet mielellään opastavat radan suunnittelussa paikan päällä tai piirroksin.

Radantarkastuksesta tehdään pöytäkirja moottoriliiton radantarkastuslo-
makkeelle ja tarkastuksen suorittanut henkilö allekirjoittaa pöytäkirjan. Pöytäkirja tulee toimittaa nähtäväksi kilpailun tuomaristolle.

081.5.3 KILPAILUN STATUKSEN MUUTTUMINEN

Mikäli tuomaristo ensimmäisessä kokouksessaan toteaa radan sopimat-
tomaksi tai olosuhteet vaarallisiksi kuten yli 20 astetta pakkasta, run-
saasti vettä jäällä, rata ei täytä leveydeltä ja/tai pituudelta SM-ra-
doille määritettyjä mittoja tai joku muu voittamaton vaikeus olosuh-
teissa voidaan kilpailu ajaa kansallisena ja kilpailijat saavat vapaasti
päättää ja ilmoittaa osallistumisestaan.

081.6 HARJOITUKSET, AIKA-AJO JA KARSINTA

Harjoitusajo / aika-ajo on neljä (4) kierrosta.

Ajanotto on käynnissä koko harjoitus- / aika-ajon ajan.

Aika-ajon kierrosaikojen perusteella määräytyy lähtöviivalle asettuminen ja mahdollinen karsinta. Mikäli luokalle järjestetään kaksi aika-ajoa niin karsinta tapahtuu vuorotellen lähtöjen tulosten perusteella.

Aika-ajon tulokset tulee olla seurattavissa reaaliaikaisesti. Aika-ajon jälkeen viralliset tulokset julkaistaan ilmoitustaululla.

Jos aika-ajo joudutaan keskeyttämään eikä kaikilla ole kierrosaikaa niin aika-ajo järjestetään heti tilanteen salliessa uudestaan. Myös keskeytetyn aika-ajon kierrosajat otetaan tällöin huomioon.

Muistutetaan, että keltaisen lipun noudattamissäännöt ovat voimassa myös aika-ajoissa.

Harjoituksien / aika-ajojen ajojärjestys:

- Junior
 - A250
 - 125
 - B250
 - Harjaustauko
 - A450
 - Master
 - B450 Erä 1
 - (B450 Erä 2)
- Mahdolliset lisäluokat

081.7 KATSASTUS

081.7.1 Osien vaihtaminen

Katsastuksessa hyväksytyjen renkaiden vanteineen sekä iskunvaimentimien ja numerokilpien vaihtaminen ajokista toiseen on sallittua. Huomioiden 081.7.3.

081.7.2 Renkaiden sääntöjenmukaisuus

Renkaiden sääntöjenmukaisuus tarkastetaan nastamäärän, nastoituskorkeuden sekä pistokokeina nastan mittojen osalta jokaisen kilpailun katsastuksessa. Hyväksytyt takarenkaat merkitään katsastuksen yhteydessä. Takarenkaat on katsastettava jokaisessa kilpailussa. Kilpailija voi tuoda katsastukseen yhden ylimääräisen takarenkaan pyörää/kilpailua kohden.

Kilpailussa ja lopputarkastuksessa moottoripyörässä on oltava katsastuksessa merkitty rengas. Vastalauseilanteessa

renkaan sääntöjen mukaisuudesta päättää kilpailun tuomari.

Katsastuspäällikön tulee pyydettäessä katsastaa vaurioituneen renkaan tilalle uusi rengas myös katsastusajan ulkopuolella.

081.7.3 Loppukatsastus

Kilpailun kaikkien finaalilähtöjen kolmen parhaiten sijoittuneen kilpailijan moottoripyörät on suljettava valvottuun varikkoon välittömästi kilpailun jälkeen lopputarkastusta varten.

Suljettuun varikkoon sijoitetusta moottoripyörästä saa ottaa osia toisen luokan moottoripyörään vain järjestäjän valvonnassa.

Suljettu varikko tulee olla vähintään nauhalla muusta alueesta erotettu alue, jonka mitat ovat vähintään 20 x 10 m.

081.8 LÄHTÖ

081.8.1 Lähtötapa

Kilpailuiden tutustumiskierroksen aikana on ratatuomari-pisteillä keltaiset liput ylhäällä (ohituskielto).

Kaikissa jääratakilpailuissa on noudatettava seuraavaa lähtötapaa:

- Lähtöalue on varsinaisen ajoradan ulkopuolella.
- Lähtö tapahtuu valolaitteella, jossa on varaslähdön ilmaiseva valokenno.
- Lähtölinjana toimii jäähän kaivettu ura, jonka syvyys on vähintään 5 cm ja leveys 20 cm.
- Ajokkien etupyörät ovat urassa lähtöhetkellä.
- ATV- ja SV-luokissa ajokkien etupyörät ovat uran takana, uran takareunan kohdalla.
- Henkilökohtaisesta toisesta varaslähdöstä rangaisuksena on kyseisen kilpailijan kilpailusta poissulkeminen.

081.9 KILPAILUT

Junior -luokassa voi ajaa enimmillään 15 kilpailijaa / kilpailulähtö.

Kaikissa muissa luokissa voi ajaa enimmillään 20 kilpailijaa / kilpailulähtö.

A-finaaleihin karsitaan aika-ajojen perusteella 15 - 20 kilpailijaa, mikäli kyseisen luokan osallistujamäärä on yli 20 kilpailijaa.

Junior -luokassa A-finaaliin karsitaan 10 - 15 kilpailijaa mikäli luokan osallistujamäärä on yli 15 kilpailijaa.

Kilpailun tuomaristolla on oikeus määrittellä kilpailulähdön poikkeava kilpailijamäärä 15 - 22 kilpailijaa (muut luokat) ja 10 – 17 kilpailijaa (Junior -luokka) esimerkiksi olosuhteiden niin vaatiessa tai salliessa. Tässä määrittelyssä otetaan huomioon sääntöjen kohdassa 081.5.1 mainittu rataprofiili ja kilpailulähtöön ilmoittautuneiden kilpailijoiden määrä

A-luokkien (250 ja 450) A-finaaleista karsiutuneet ajavat B-luokkien A-finaaleissa yhdessä B-luokan aika-ajon nopeimpien kanssa.

B-luokkien A-finaaleista karsiutuneet ajavat B-luokkien B-finaaleissa.

Masterien A-finaalista karsiutuneet ajavat B450-luokan B-finaalissa.

B-finaaleja tulee yhdistää, mikäli kilpailijoita on alle 10 kilpailijaa / B-finaali, poislukien Junior -luokka jolle järjestetään aina oma B-finaali.

SM-pisteet jaetaan ainoastaan A-finaaleista.

125 ja Master-luokan kilpailijat kilpailevat Suomen Cup -arvosta.

SV ja ATV lähdöissä saa olla enintään 12 ajokkia samalla viivalla. Karsinnan perusteella loput sijoitetaan toiseen riviin. Ensimmäisen ja toisen lähtörivin etäisyys pitää olla vähintään 8 m. Kahta riviä enempää ei saa olla.

081.9.2 Kilpailun kesto

250, 450 (A ja B), 125 ja Master luokissa lähdön kesto on 8 kierrosta.

Junior -luokassa lähdön kesto on 6 kierrosta.

081.9.3 Merkinannot

Viralliset merkinannot annetaan lipuilla, joiden koko on noin 750–600 mm seuraavasti:

Merkki:	Tarkoitus:
o Punainen	Kilpailu tai harjoitus on keskeytetty kilpailun johtajan käskystä, kilpailijoiden on palattava hitaasti ajaen ratavarikolle
o Musta ja taululla näytetty kilpailijan numero	Kyseisen kilpailijan on pysähdyttävä ratavarikolle ensi tilassa
o Keltainen, liikkumaton	Vaara, noudata varovaisuutta, ohittaminen vaikutusalueella kielletty
o Keltainen, heilutettuna	Välitön vaara, valmistaudu pysähtymään, vaikutusalueella ohittaminen kielletty
o Sininen, heilutettuna	Varoitus, sinut ohitetaan kohta kieroksella
o Vihreä	Rata on vapaa
o Sini-vaalea	Lähetyslippu jos se on välttämätön lähtövalojen toimimattomuuden vuoksi
o Musta-vaalea	Kilpailu tai harjoitus on päättynyt
o Valkea, punainen rasti (Ensiapulippu)	Ensiapuryhmä ajoradalla. Välitön vaara, valmistaudu pysähtymään, lopeta kilpaileminen.

081.9.4 Maaliin tuleminen

Lähdön voittaja on kilpailija, joka ensimmäisenä ylittää maalilinjan ajettuaan kilpailun lisämääräyksessä edellytetyn kokonaisajomatkan tai, joka on ajanut pisimmän matkan annetun ajan puitteissa. Sähköistä ajanottoa käytettäessä maalilinjan ylitys huomioidaan siitä, kun pyörään sijoitettu lähetin (transponderi) on ylittänyt radassa olevan vastaanottosilmukan.

Kilpailuissa, joille on määrätty kesto aika, kilpailijat pysäytetään ajan umpeuduttua ja kun kilpailun voittaja on saapunut maaliin. Muut kilpailijat pysäytetään voittajan saavuttua maaliin siinä järjestyksessä kuin he tämän jälkeen ylittävät maalilinjan. Vain kilpailun voittajan jälkeen maaliin saapuneet kilpailijat saavat sijoituksen, joka määräytyy ajettujen rata kierrosten lukumäärän perusteella. Voittajan kanssa samalla kierroksella olleiden kilpailijoiden sijoitus määräytyy heidän maaliin saapumisjärjestyksensä mukaan.

Saadakseen lopputuloksen kilpailijan on ajettava vähimmäiskierrosmäärä, joka on 34- osaa kyseisen luokan kilpailun kokonaiskierrosmäärästä pyöristettynä alaspäin lähimpään täyteen kierrokseen, ellei kilpailun lisämääräyksessä ole toisin ilmoitettu.

Kilpailijan on ylitettävä maaliviiva 5 minuutin kuluessa siitä, kun kilpailun voittaja ylitti maaliviivan, ellei kilpailun lisämääräyksessä toisin ilmoiteta. Maaliviivan ylittäessään kilpailijan on oltava kosketuksissa pyöräänsä.

081.9.5 Kerhojoukkueiden SM-kilpailut

Kerhojoukkueiden Suomen Mestaruus ratkaistaan yhdessä kilpailussa seuraavasti: joukkueeseen kuuluu kolme kilpailijaa, joista kahden tulee ajaa luokassa 450. Joukkue tulee siis koostua kahdesta 450 -luokan kilpailijasta ja yhdestä 250 -luokan kilpailijasta.

Joukkueen **kilpailijat** nimetään ennen kilpailua lähtöihin: 250, 450 -lähtö1 ja 450 -lähtö 2

Kukin lähtö starttaa omana lähtönään kaksi kertaa, näin joukkueelle tulee kuusi suoritusta, joista viisi parasta huomioidaan joukkueen tulokseksi. Joukkueen kokoonpanoa ei saa kilpailun aikana muuttaa. Kilpailu katsotaan alkaneeksi harjoitusajasta.

Kilpailun voittaja on se joukkue, jonka luokista ja eristä riippumaton viiden parhaan sijoituksen antama sijoituspistemäärä on pienin.

Sijoituspisteet lasketaan siten, että erän voittaja saa yhden pisteen, toiseksi sijoittunut 2 pistettä, kolmanneksi sijoittunut 3 pistettä jne.

Keskeyttäneet kilpailijat saavat sijoituspisteitä siten, että vähiten kierroksia ajanut sijoittuu erän viimeiseksi, toiseksi vähiten ajanut erän viimeistä edellisiksi jne. Kierrosten mennessä tasan, sijoitus jaetaan.

Hylätyt kilpailijat ja vähemmän kuin kaksi kierrosta ajaneet eivät saa tulosta eivätkä näin ollen sijoituspisteitä ko. erästä.

Tasapisteiden sattuessa ratkaisevat erävoitot, toiset sijat jne. Mikäli eroa ei näin saada, ratkaisevat joukkueiden kuudennet suoritukset.

Tulokset täydennetään lisäämällä jatkoksi joukkueet, joilla on vain neljä tulosta. Näiden joukkueiden tasatulokset ratkotaan edellä kerrotulla tavalla. Joukkueille joilla on vähemmän kuin neljä tulosta, ei merkitä sijoitusta lopputuloksiin.

081.9.6 Kilpailulähtöjen ajojärjestys

AJOJÄRJESTYS:

- Junior lähtö 1
- A250 lähtö 1
- 125

HARJAUS

- A450 lähtö 1
- Junior B -finaali
- Master

HARJAUS

- A250 lähtö 2
- Junior lähtö 2
- B250

HARJAUS

- A450 lähtö 2
- B450 A -finaali
- B450 B -finaali

Mahdolliset lisäluokat sijoitetaan ajojärjestykseen tapauskohtaisesti (ATV, SIVUVAUNUT ym.) lajiryhmän ohjeistuksen mukaan.

Lajiryhmällä on oikeus muuttaa kilpailulähtöjen ajojärjestystä kilpailukauden aikana.

081.9.7 Keskeytetty kilpailu

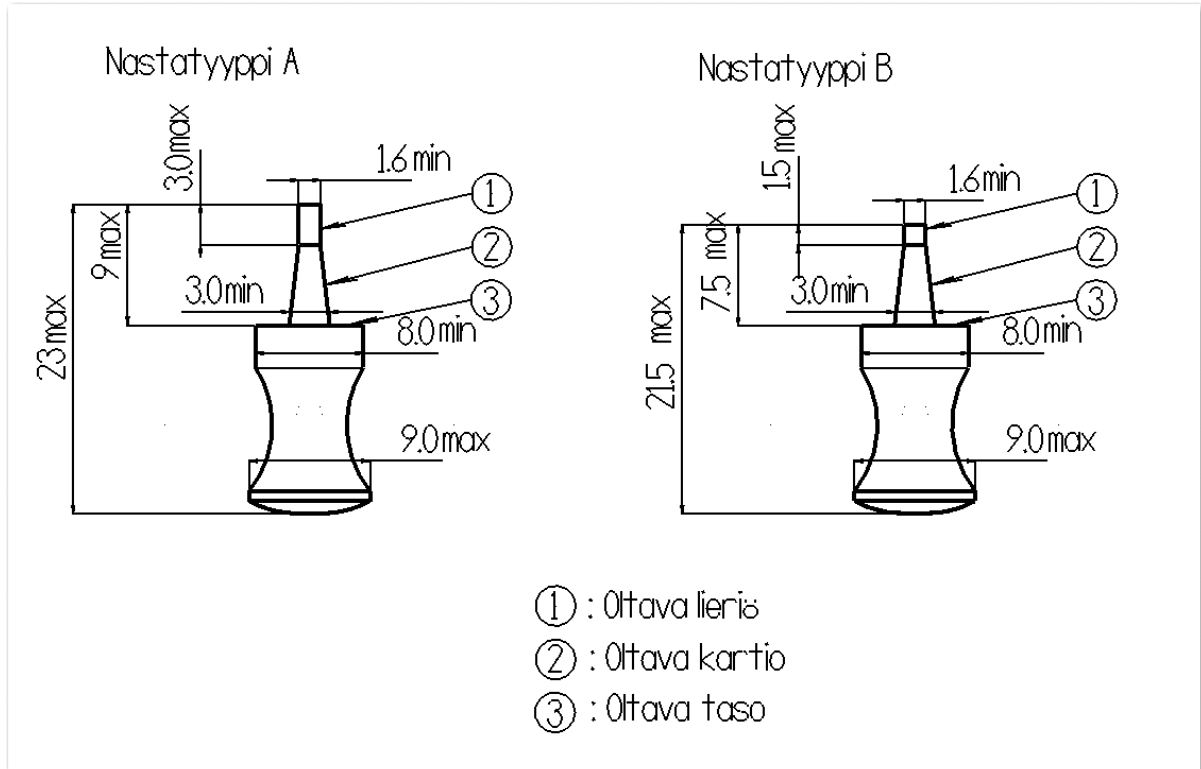
Jos kilpailu keskeytetään punaisella lipulla ja kärkikilpailija on ajanut 2/3 kierrosmäärästä niin lähtöä ei uusita. Kilpailijoiden sijoitus tuloksissa määräytyy kilpailun keskeyttämishetkeä edeltäneen täyden kierroksen mukaan, siis keskeyttämishetkeä edeltäneen maalilinjan ylityksen mukaan. Tullakseen hyväksytyksi lopputuloksissa on kilpailijan oltava kilpailussa mukana kilpailun keskeyttämishetkellä ja ylitettävä maalin ja tai radalta poistumiskohta 5 minuutin kuluessa keskeyttämishetkestä. Kilpailunjohtaja päättää uusinnasta soveltaen ajetun kierrosmäärän määritelmää. Mikäli kilpailulähtö uusitaan, asetaudutaan lähtöviivalle uudestaan aika-ajon tulosten mukaan.

081.10 TEKNISET SÄÄNNÖT

081.10.1 Liukuesteet

- Soololuokkien sallittu nasta on "Tyyppi A" ja sivuvauvuluokassa "Tyyppi B"
- Renkaan ulkopuolelle näkyvän osuuden pituus nastasta on nastatyyppissä A max 9 mm tyyppissä B max 7.5mm ja muuten kuten kuvassa 1 on määritelty, esim. "olkapään" on oltava tasomainen vähintään 8 mm – halkaisijaan saakka, kuten säännön piirroksista ilmenee (ks. kuva 1).
- ATV-luokassa saa käyttää takarenkaissa max. pituudeltaan 20 mm ja kärjen min. halkaisijaltaan 2,2 mm, eturenkaissa max. pituudeltaan 18 mm ja kärjen min. halkaisijaltaan 2,0 mm vapaasti kaupan olevia nastoja. Nastojen ylälaipan yläpinnan on oltava kohtisuora taso nastan pituuslinjaan nähden. Nastojen kärki on oltava liimaamalla tai juottamalla kiinnitetty kovametallilieriö. Ns. vinopäänastan käyttö on kielletty. Nastamäärä takana max. 250 kpl/ rengas ja edessä max. 200 kpl/ rengas. Renkaan leveys edessä vähintään 6 tuumaa ja takana vähintään 8 tuumaa. Vanteen koko (halkaisijaltaan) 8-12 tuumaa, vanteen leveys takana 8-10 tuumaa ja edessä 5-6 tuumaa. Auton renkaiden käyttö on kielletty.

- Missään luokassa, pois luettuna ATV-luokat, renkaan valmistusvaiheessa syntynyttä kulutuspintaa ei saa nastanreikiä lukuun ottamatta muokata.



Kuva 1

081.10.2 Nastojen määrä ja mittautapa

125, 250 (A ja B), 450 (A ja B), Master, Juniorit ja Sivuvaunu -luokissa sallittu nastojen lukumäärä riippuu renkaan koosta seuraavasti:

1. Mikäli tyyppimerkinnässä renkaan nimellislevydeksi ilmoitetaan tuumina (inc.);
 - max. 3.50", takarenkaissa sallitaan enintään 50 nastaa mittausjaksolla ja max. 3.50" eturenkaissa enintään 52 nastaa mittausjaksolla.
 - max. 4.25", sallitaan enintään 70 nastaa mittausjaksolla
 - yli 4.25", sallitaan enintään 80 nastaa mittausjaksolla.
2. Mikäli tyyppimerkinnässä renkaan nimellislevydeksi ilmoitetaan metrisesti (mm);
 - max.100mm, takarenkaissa sallitaan enintään 50 nastaa mittausjaksolla ja max. 100mm eturenkaissa enintään 52 nastaa mittausjaksolla.

- max. 120mm, sallitaan enintään 70 nastaa mittausjaksolla.
- yli 120mm, sallitaan enintään 80 nastaa mittausjaksolla.

Mikäli renkaassa on kokomerkintä sekä tuumaisin että metrisin mitoin, luetaan tuumamitoitusta.

Nastamäärän mittaus tapahtuu seuraavasti: Pitkin renkaan ulointa kehää mitataan 300 mm pituus. Alku- ja loppupisteistä kohti keskiötä suunnatut linjat rajaavat sektorin, jonka sisältä saa löytyä enintään suurin sallittu nastamäärä.

081.10.3 Tasanastoitus

Kaikissa luokissa takarenkaat on nastoitettava siten, että nastan kokonaisulkonema on max 9.00mm tai 7.5mm (Tyyppi B). Tasanastoituksessa nastan ottava taso (kuvan kohta 3) ei saa ylittää renkaan nappulan yläpintaa. Mikäli nastaa ei laiteta renkaaseen nappulan pintaan nähden koh-tisuorasti, nastan ottava taso (3) ei saa kuitenkaan ylittää kumin pinnan tasoa.

081.10.4 Melumittaus

Jääratakilpailuissa on mitattava kaikkien osallistuvien moottoripyörien melu Urheilusäännösten mukaisesti.

081.10.5 Polttoaine

Polttoaineita koskien noudatetaan Urheilusäännösten koh-taa 032.

081.10.6 Pakoputki

Moottoripyörän pakoputken ulostulon saa suunnata alas-päin, enintään 45 asteen kulmaan vaakasuorasta tasosta mitattuna.

081.10.7 Suojakaari

Sivuvaunullisiin ajokkeihin on laitettava eturenkaan eteen keskilinjan alapuolelle ulottuva suojakaari, myös takapyörän suoja on suositeltava.

081.10.8 Takavalo

Kaikissa moottoripyörissä tulee olla taaksepäin jatkuvaa pu-naista valoa lähettävä valo.

Valon tyyppi on vapaa. Sen tulee olla rakenteeltaan luotettava ja tukeva. Valo on kiinnitettävä taka-akselilinjan takapuolelle ja sen tulee sijaita vähintään 500 mm korkeudella jään pinnasta.

Valon tulee näkyä suoraan taaksepäin ja myös vähintään 15 astetta ylä- ja alaviistoon sekä vähintään 30 astetta sivulle pyörän keskilinjasta katsottuna 5 metrin etäisyydeltä pyörän takaa.

Valon tulee olla kirkkaudeltaan sellainen, että se on havaittavissa myös kirkkaalla aurinkoisella säällä. Valon tulee palaa myös moottorin ollessa sammutettuna.

081.10.9 Turvakatkaisin

Kaikissa moottoripyörissä tulee olla turvakatkaisin, jonka tulee olla asennettu katkaisemaan sytytysvirta kilpailijan joutuessa eroon moottoripyörästä. Turvakatkaisin on sijoitettava mahdollisimman lähelle ohjaustangon keskipistettä ja sen täytyy toimia joustamattomana sopivan pituisena ja -paksuisena kilpailijan oikean käden ranteeseen kiinnitettynä. On sallittua käyttää joustavaa kierukkavaijeria, jonka enimmäispituus on yksi metri, jolloin se toimii tarkoitetulla tavalla. Turvakatkaisimen on toimittava myös loppukatsastuksessa.

Turvakatkaisimeen ei saa tehdä mitään katkaisijan toimintaa muuttavia muutoksia kuten nippusiteellä jäykistäminen tai teippaaminen.

Turvakatkaisimen toiminta voidaan tarkistaa lähdönodotusalueella. Tarkistamisen saa suorittaa katsastuspäällikkö tai katsastuspäällikön nimeämä henkilö. Mikäli turvakatkaisimen toiminnassa havaitaan puutteita lähdönodotusalueella, johtaa se **kilpailijan** hylkäykseen kyseisestä lähdöstä.

Mikäli kilpailun aikana tai kilpailusta poistuttaessa havaitaan turvakatkaisimen toimimattomuus johtaa se kilpailijan hylkäykseen kyseisestä lähdöstä.

081.10.10 Määräykset koskien luokan 125 moottoripyöriä

125 luokan moottoripyörän tulee olla motocross- tai enduro-tyyppinen alle 125cc sarjatuotantomoottoripyörä.

Sylinteritilavuus on alle 125 cc

Moottorin lohkot tulee olla kyseisen moottoripyörämallin alkuperäiset tai niitä vastaavat ja moottorin sylinterin tulee olla moottorilohkojen alkuperäinen tai vastaava.

Pyörän katteiden (muoviosat) ja satulan tulee olla pyörän alkuperäiset tai vastaavat. Katteiden (muoviosien) muokkaaminen ja poistaminen on kielletty. Satulaa voi madaltaa.

Moottorin tulee imeä imuilmansa pyörän alkuperäisen ilmansuodatinkotelon kautta. Koteloon voi tehdä reikiä.

Sytytyksen ohjainyksikkö (CDI) on vapaa, mutta sen tulee olla pyörän alkuperäiseen johtosarjaliittimeen sopiva. Johtosarjan muokkaaminen / vaihtaminen on kiellettyä.

Shifter (vaihteavustin sytytystä tai muuta ohjausta katkomalla) on sallittu.

081.11 TULOKSET, PISTEET JA LUOKITTELU

Kaudella 2023 SM ja Cup -lähdoissä käytetään seuraavaa pistetaulukkoa:

Sija / Pisteet: 1./15 2./12 3./10 4./8 5./6 6./5 7./4 8./3 9./2 ja 10./1

Sarjojen (SM ja Cup) loppupisteisiin lasketaan kaikki kauden aikana ajatut kilpailulähdöt (brutto).

Lajiryhmä luokittelee **kilpailijat** kilpailukauden jälkeen kilpailumenestyksen perusteella.

Mikäli **A -luokan kilpailija** ei ole kahden kauden aikana sijoittunut 10 parhaan joukkoon (saanut pisteitä) **kilpailijan** luokitus voidaan lajiryhmän päätöksellä **poistaa**.

Suomen mestaruudesta ajetaan luokissa A250, A450 ja Junior.

Suomen Cup -arvosta ajetaan 125 ja Master-luokassa.

081.12 PALKINNOT

Suosittelaa, että esinepalkintoja jaetaan suhteessa 1:3 / osallistujat. Palkintoja tulee kuitenkin olla kolmelle ensimmäiselle kutakin luokkaa kohden. Junior -luokassa suositellaan palkittavaksi kaikki osallistujat (myös mahdollinen B-finaali).